



SISTEMA LAMPADA SCIALITICA

B-LIGHT 160

B-LIGHT, semplicemente un capolavoro
Una illuminazione che non abbaglia crea una condizione di rilassamento visivo, riduce l'affaticamento e aumenta l'attenzione.

B-LIGHT utilizza una luce bianca, 7 temperature di colore con solo LED bianchi, al fine di evitare fastidiose ombre colorate. Il riflettore è sottile e facile da manovrare. Un sistema elettronico attiva un gruppo di LED supplementari che, riflessi sulle ottiche, creano due diametri differenti di luce.

Le caratteristiche sono:

- » Elevata resa cromatica (96 CRI)
- » Luce anti-abbagliamento, lenti in PMMA ottico e specchi brillanti ad alta riflessione
- » Possibilità di attivare la Funzione Endoled: una luce soffusa illumina l'area di lavoro
- » Intensità della luce a 1 m di distanza (Ec) 160.000 lux
- » Diametro della lampada 52 cm
- » Temperatura colore (7 selezioni) da 3.800 a 5.000 K
- » Indice di resa cromatica (CRI) 96 Ra
- » Regolazione del diametro Elettronica



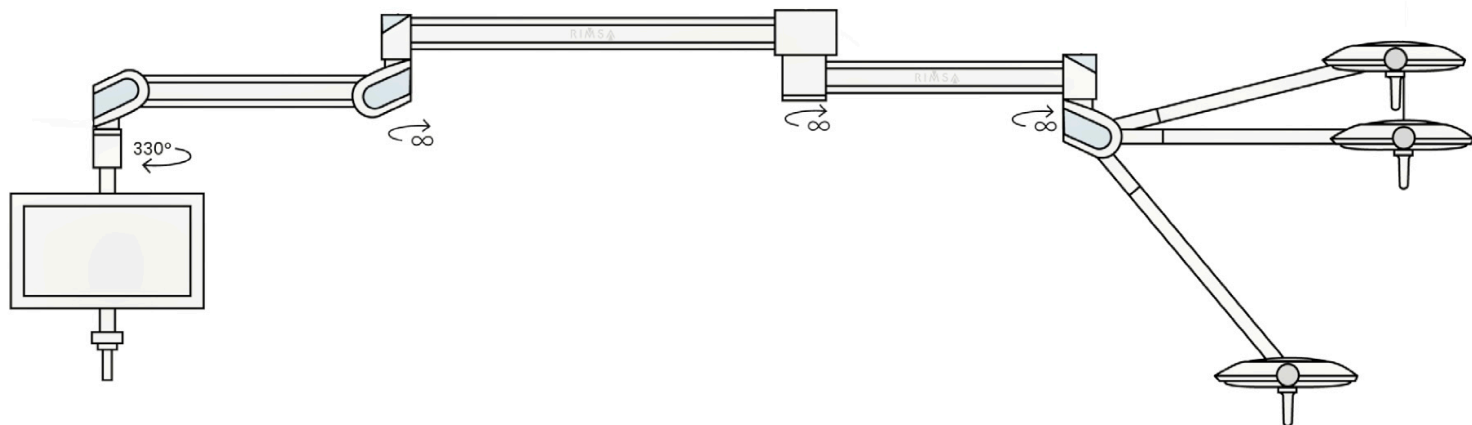


FIG. 1

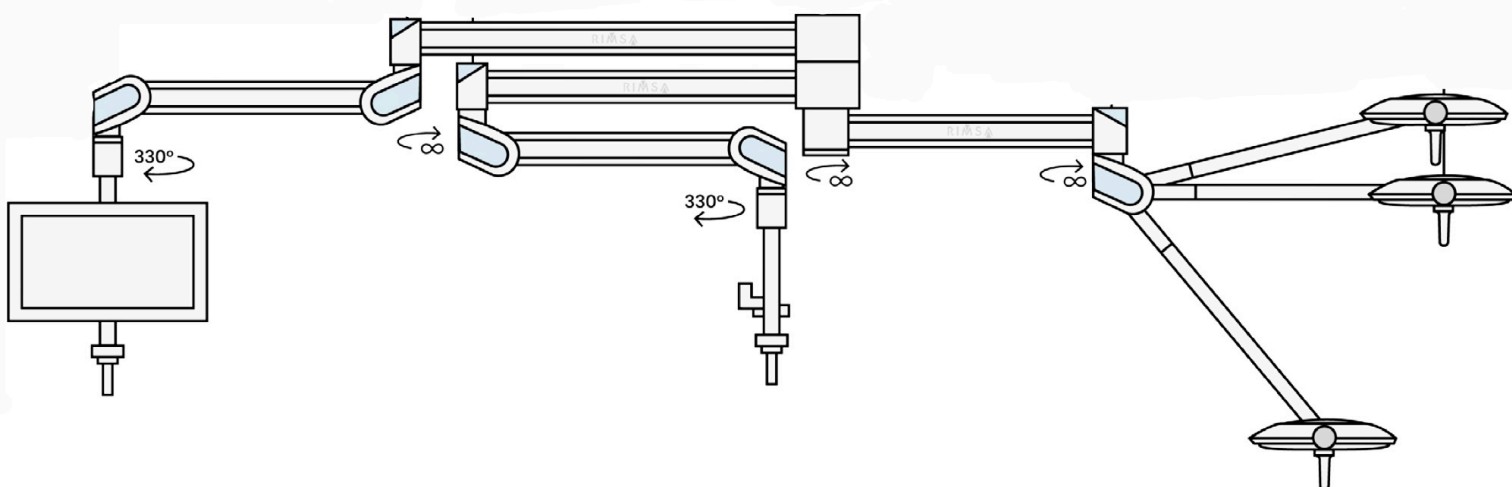


FIG. 2



DIVERSE POSSIBILITA' DI CONFIGURAZIONE

Il sistema lampada è personalizzabile e configurabile in base ad ogni tipologia di esigenza:

Lampada scialitica + braccio porta monitor (Fig. 1)

Lampada scialitica + braccio porta monitor + braccio porta telecamera (Fig. 2)

DISTRIBUTORE AUTORIZZATO:

BRUMABA
ITALIA